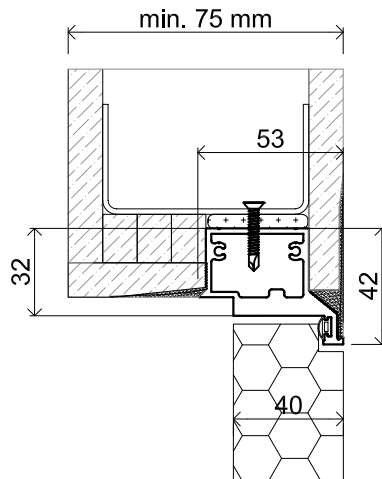
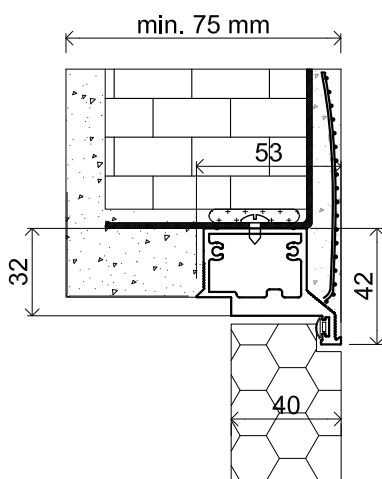
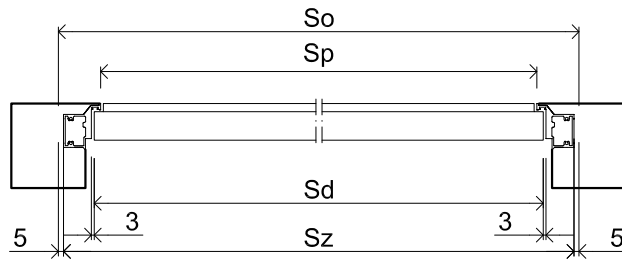
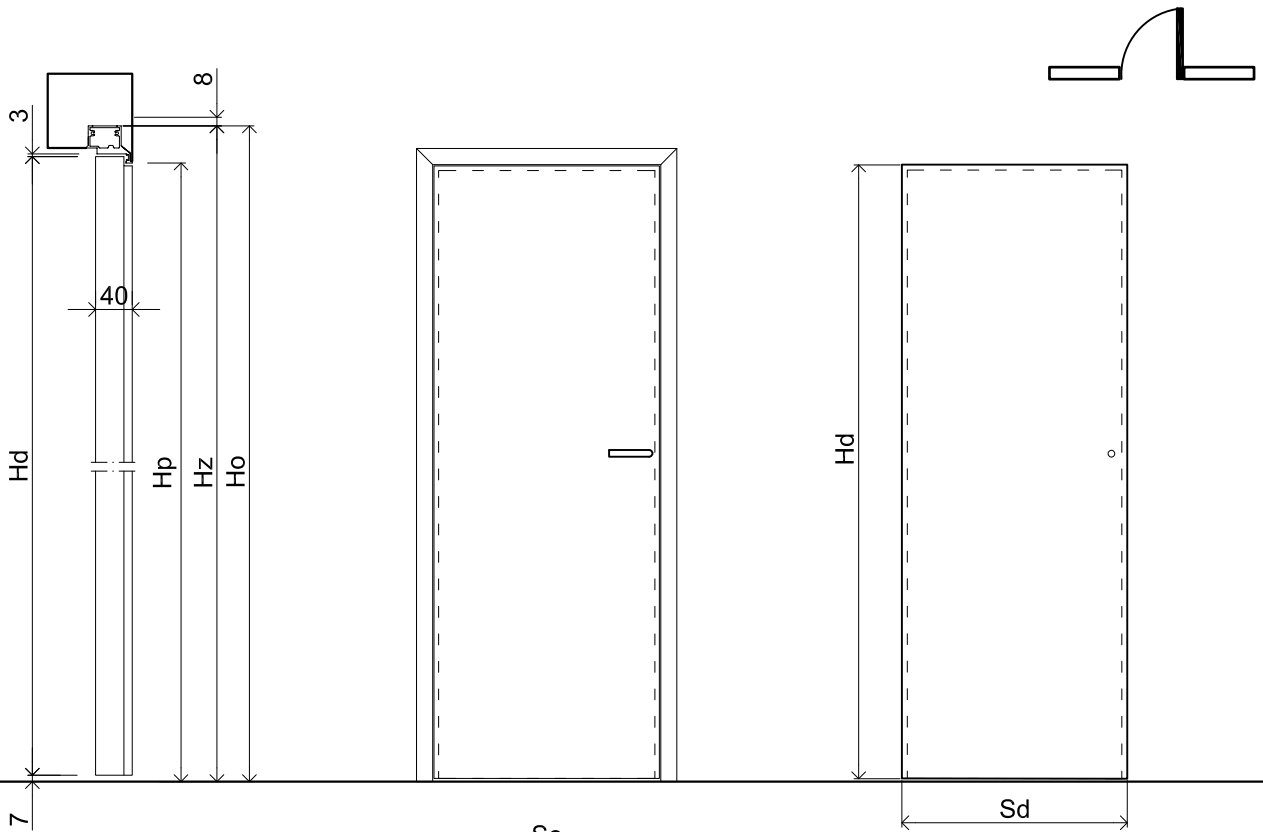


TÜRRAHMEN - SET'40

Einzelner, unsichtbarer Türrahmen, **nach innen öffnend**, für Mauerwerk und Gips-Karton, für Holztüren Dicke 40 mm



Standardabmessungen für Türen nach innen öffnend

Höhe des Flügels Hd [mm]	Höhe der Rohbauöffnung Ho [mm]	Außenhöhe des Rahmens Hz [mm]	Lichte Breite des Rahmens Hp [mm]	Stückzahl Bänder
1955	2005	1997	1955	2
2080	2130	2122	2080	2/3*
2210	2260	2252	2210	3

Breite des Flügels Sd [mm]	Breite der Rohbauöffnung So [mm]	Außenbreite des Rahmens Sz [mm]	Lichte Breite des Rahmens Sp [mm]
555	635	625	540
680	760	750	665
800	880	870	785
930*	1010	1000	915